

Обоснование экономической эффективности применения биогазовой установки

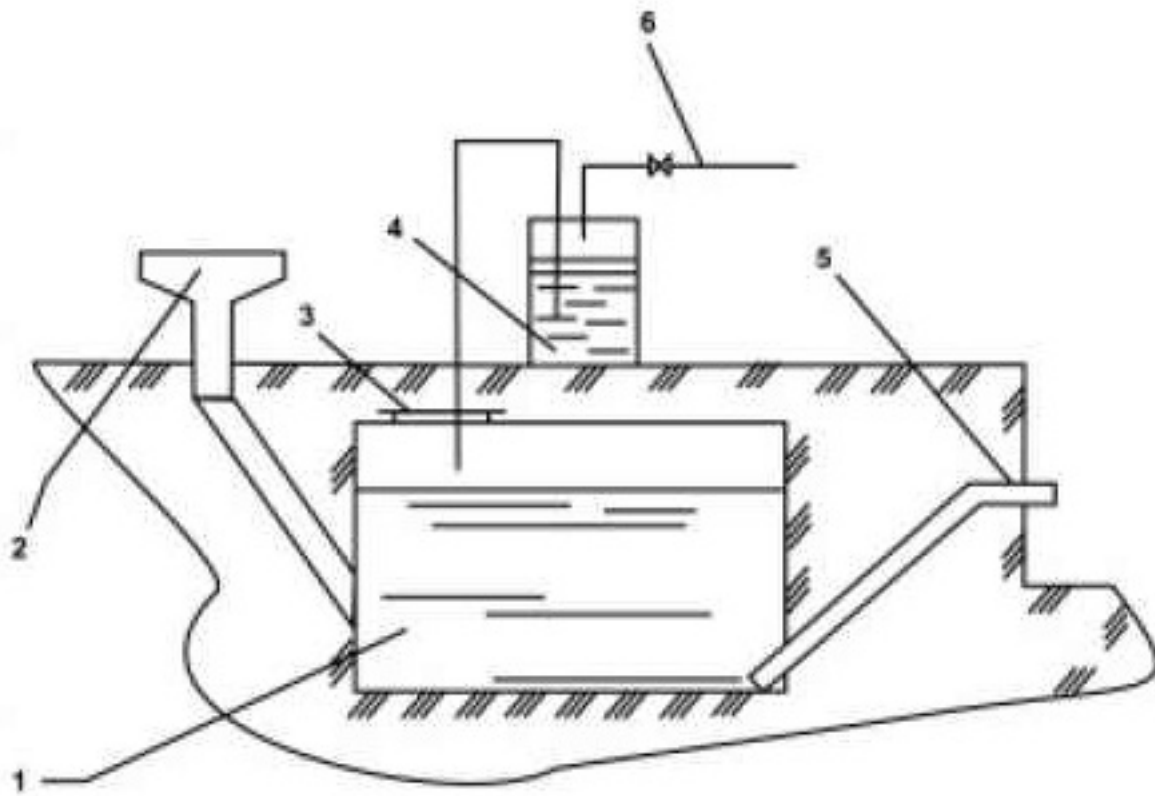
Кряклина Ирина Витальевна – кандидат технических наук, доцент Ярославской государственной сельскохозяйственной академии. (г.Ярославль)

Аннотация: Для экономии средств фермера предлагается использовать биогазовую установку. Подбран комплект оборудования для простейшей биогазовой установки, работающей при психофильном режиме. Произведен расчет экономической эффективности использования биогаза для фермерского хозяйства по сравнению с традиционным применением природного газа.

Ключевые слова: Фермерское хозяйство, биогазовая установка, энергосбережение, экономическая эффективность.

Предлагается использовать простейшую биогазовую установку, предназначенную для небольших фермерских хозяйств без подогрева и перемешивания субстрата. Она будет работать в психофильном температурном режиме при температуре от 5°С и выше. Биогазовая установка содержит минимум составных частей для обеспечения процесса переработки навоза крупного рогатого скота и свиней, помета куриц, биоотходов и пищевых отходов семьи.

Загрузка субстрата будет осуществляться через бункер. Переработанная масса удаляется из реактора через выгрузную трубу в момент загрузки очередной порции сырья, или за счет давления биогаза в реакторе установки. Выгружаемая сброженная масса попадает в емкость для временного хранения. Простейшую биогазовую установку может построить своими силами любой фермер.



~~_____~~